



MİTRA

100W Cephe ve Alan LED Aydınlatma Armatürü



Ürün Kodu : VL509100-M

Ürün Bilgisi

Ürün Özellikleri

Gövde	: Alüminyum Enjeksiyon Gövde
Difüzör	: Polikarbon Lens
Optik	: Simetrik
IP Koruma Sınıfı	: IP 66
Kullanım Şekli	: Zemin Montaj
Işık Kaynağı	: High Power LED

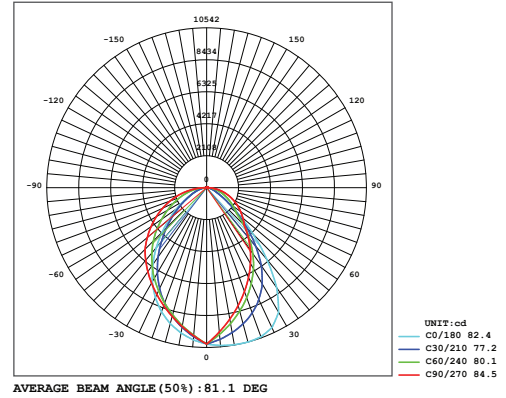
Optik ve Elektriksel Özellikler

Tüketim Gücü	: 100 W
Armatür Lümeni	: 11436 lm
Armatür Verimliliği	: 114.3 lm/W
Giriş Gerilimi	: 220-240 V
Giriş Frekans	: 50-60 Hz
Güç Faktörü	: > 0.9
Max. Gerilim Dayanımı (surge)	: 2 kV
Sürüş Akımı	: 700 mA
Renk Sıcaklığı (CCT)	: 6500K
Renksek Geriverim İndeksi (CRI)	: > 80

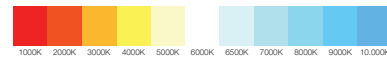
Diğer Özellikler

Çalışma Sıcaklık Aralığı	: -20°C / +45°C
Darbe Dayanım Sınıfı (IK)	: IK10
Led Ömrü	: 60.000 Saat

Işık Eğrisi



Renk Sıcaklık Tablosu



Opsiyonel Özellikler

Renk Sıcaklığı	: 3000K / 4000K / 5700K
Dali Uyumluluğu	: Var
Sensör	: Var



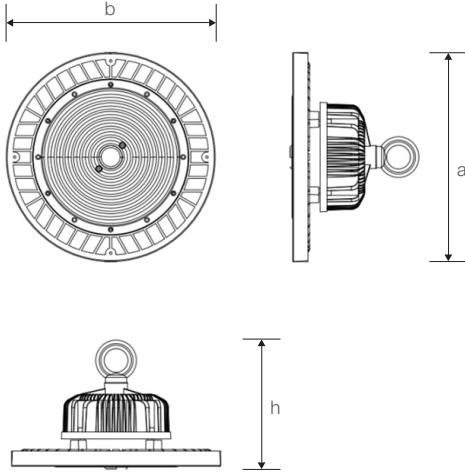
MİTRA

100W Cephe ve Alan LED Aydınlatma Armatürü

Ürün Kodu

: VL509100-M

Standart Model



Ürün ölçüleri (mm)

	a	b	h
Standart	249	249	149

Ağırlık (kg)

100W	1,70
------	------

- YAVUZ, önceden bildirmeksizin gerekli gördüğü değişiklikleri yapma hakkını saklı tutar.